



Tekniska parametrar

Variant	20/30/35/40/50/70/80
Systemeffekt	18-80W
Ingångsspänning	AC100-240V
Strömfrekvens	50/60Hz
CRI	CCT 4000K=Ra70 / CCT 3000K=Ra80
IP-klassificering	IP66
Utvändiga dimensioner	703x243x128mm
Armaturnettovikt	8Kg
Systemeffektivitet	130(±5%)LM/W(CCT=4000K)
Effektfaktor	> 0.95
Livslängd	> 100 000 timmar (LM80@25°C)
Omgivningstemperatur	-40 ~ +50°C
Omgivningsfuktighet	15%~90%RH
Förvaringstemperatur	-35~ +70 °C

Varning

1. Det är ej tillåtet att modifiera armaturen eller ersätta tillbehör utan att bekräfta detta med leverantören.
2. Felaktig installation kan orsaka elchock, brand eller skada på egendom.
3. Armaturen skall vara spänningslös vid installation eller när service utföres.
4. Om armaturen avger rök eller lukt skall spänning bortkopplas. Annars kan armaturen skadas.
5. Enbart utbildad person får installera eller utföra service på armaturen.
6. Om anslutningsledningen till armaturen skadas, skall den ersättas av leverantören, ett serviceombud eller utbildad person.

Kopplingsdiagram

Fas		brun
Nolla		blå

Serviceärke med QR-kod

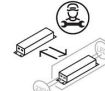
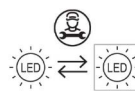
Armaturen är försedd med tre servicemärken.
Ett är monterat i armaturhuset.
Ett ska monteras bakom stolpluckan.
Ett ska bifogas relationshandlingar.



LED insats och drivdon i denna armatur skall endast ersättas av tillverkaren, dess serviceagent eller liknande kvalificerad person!

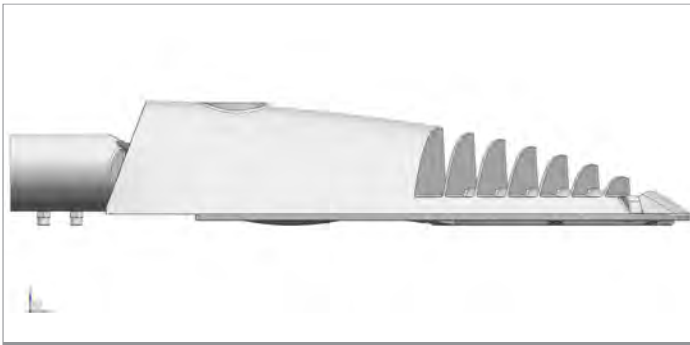


Varning, risk för elstötar.



Denna märkning indikerar att denna produkt inte ska kastas tillsammans med annat hushållsavfall inom hela EU. För att förhindra potentiell skada på eller människors hälsa till följd av okontrollerad avfallshantering, återvinn den på ett ansvarsfullt sätt för att på så vis främja hållbar återanvändning av material. För att lämna tillbaka en använd enhet, vänligen använd gällande retursystem eller kontakta den återförsäljare som sålde produkten. De kan ta emot denna produkt för miljövänlig och säker återvinning.

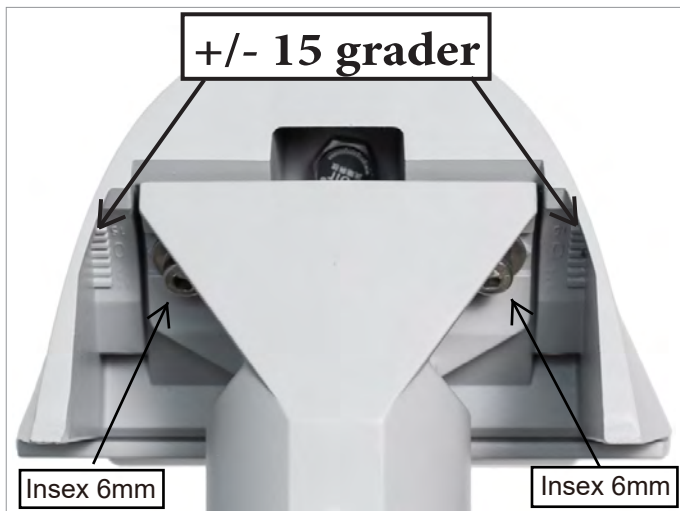
✂ Montering



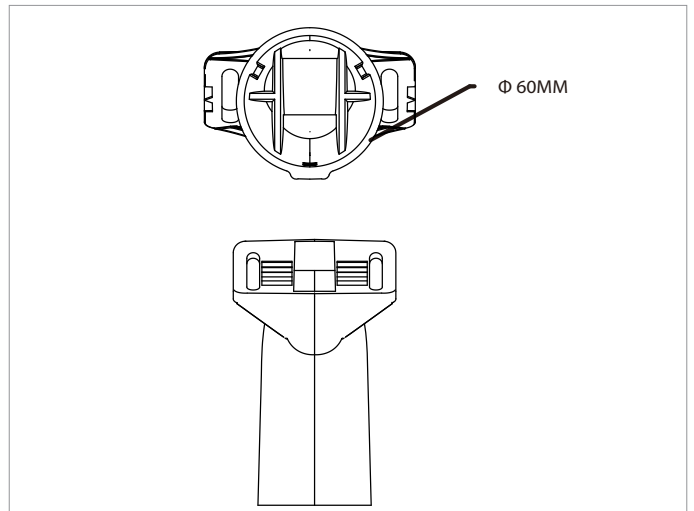
Horizontal installation



Vertikal installation

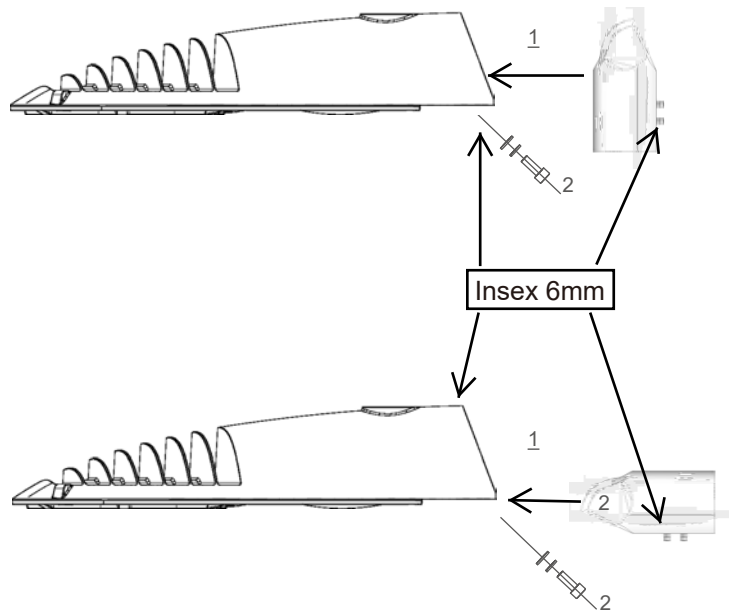
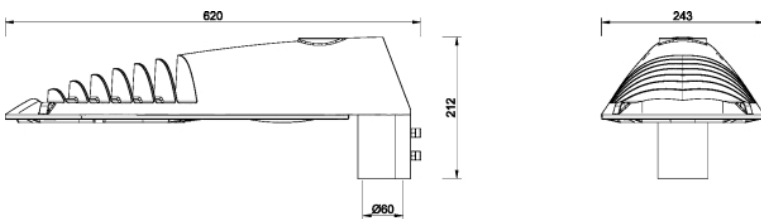
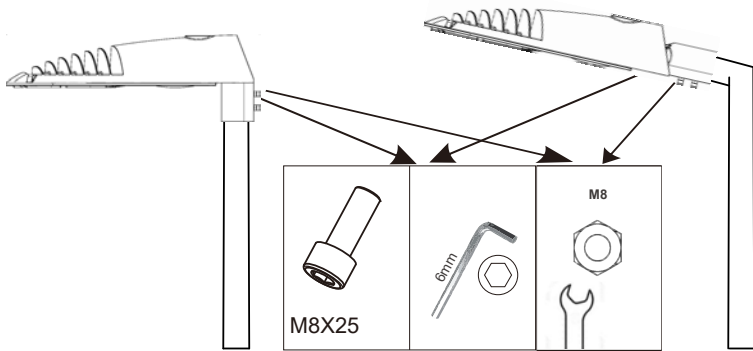


Justerbar vinkel



Stolpfäste

Stolpfäste (Justerbar vinkel)



MADE IN EU